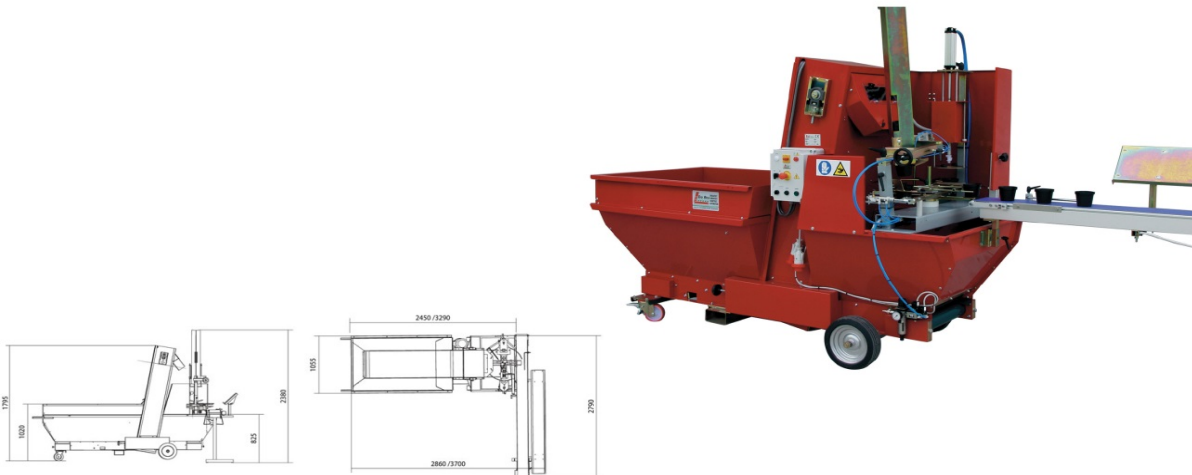


Γεμιστικό γλαστρών IVS822-TR5C



Μηχανή κατάλληλη για γέμισμα πλαστικών γλαστρών τροφοδοτούμενη αυτόματα από γεμιστικό στην περιστρεφόμενη κεφαλή που κάνει: γέμισμα, τρύπημα και μεταφορά στην ταινία μεταφύτευσης. Η ταχύτητα της μηχανής και η ποσότητα της τύρφης είναι ρυθμιζόμενες ώστε να καθορίζεται η πυκνότητα του τροφοδότη. Μπορούν να χρησιμοποιηθούν και πήλινες γλάστρες αν τροφοδοτηθούν με το χέρι. Η εύκολη ρύθμιση επιτρέπει γρήγορη προσαρμογή της μηχανής σε διάφορα είδη γλαστρών.

Η μηχανή αποτελείται από:
Δοχείο τύρφης πλήρωσης
Δοχείο τύρφης επιστροφών
Περιστρεφόμενη κεφαλή
Διανομέας γλαστρών
Περιστρεφόμενο τραπέζι
Τρυπάνια από 30 – 90 χλστ (7 τεμ)
Ταινία μεταφύτευσης με ρυθμιζόμενη ταχύτητα

Τεχνικά χαρακτηριστικά
Διάμετρος στρογγυλών γλαστρών: 8-22 εκ,
Διαστάσεις τετράγωνων γλαστρών: 7-15 εκ,
Αποθήκη τύρφης: 650/1800
Μήκος ταινίας μεταφύτευσης: 3 μ
Ταχύτητα ταινίας μεταφύτευσης: έως 12 m/min
Τροφοδοσία: 2,3 kW, 400 V, 3PH+E, 50Hz
Κατανάλωση αέρα: 80-150 l/min
Βάρος: 550/630 Kg